

6 月や星の動き②

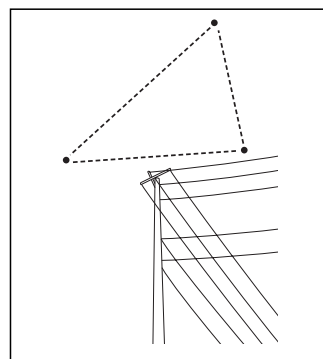
名前

❶ 夏の大きな星の見える方について、次の文の（ ）
 にあてはまる言葉を、下の□から選んで
 書きましょう。

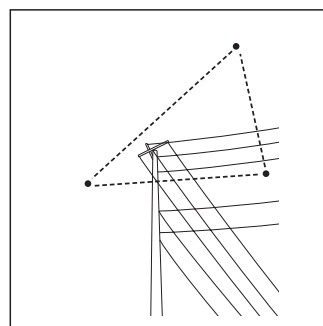


教科書
92～94 ページ

右の図のように、9月20日午後8時
 ごろ、空の高い位置に夏の大きな星
 が見えた。1時間後、夏の大きな星の見える位置
 は、①（ ）の方に変わってい
 た。このように、星の位置を記録する
 ときには、1回目と2回目で観察する場所
 が②（ ）ようにする。



9月20日午後8時の夏の大きな星



9月20日午後9時の夏の大きな星

東	西	南	北
変わる	変わらない		

❷ 星の動きについて、あてはまる言葉を〔 〕の
 中から選んで○でかこみましょう。



教科書
92～94 ページ

- 星は、時間がたつと見える位置が①〔 変わる ・ 変わらない 〕。
- 星は、動いていても星どうしのならび方は
 ②〔 変わる ・ 変わらない 〕。