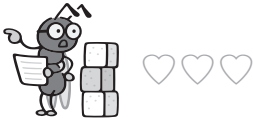


問題

電磁石には、どのような性質があるだろうか。

 計画

電磁石にはどのような性質があるか予想し、その予想を確にんできる方法を考えましょう。

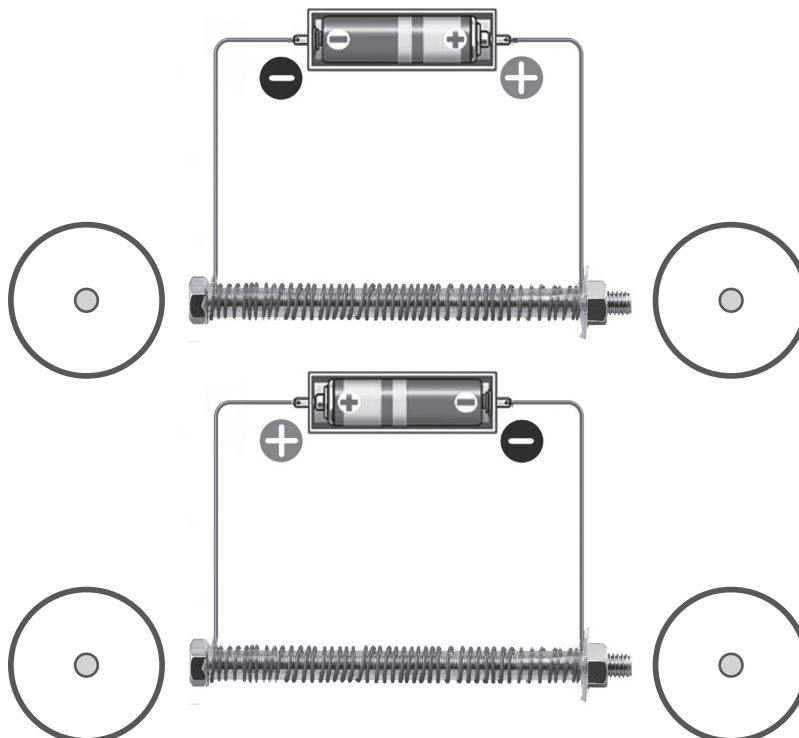


1 実験

電磁石には、どのような性質があるか調べる

 結果

- 1 回路に電流を流して、電磁石をクリップに近づける。
 - スイッチを切ると、引きつけられたクリップはどうなりますか。
- 2 電磁石の両はしに方位磁針を置いて、回路に電流を流す。
 - 方位磁針のはりがどうなったか、図にかきましょう。



考 察

○電磁石は、どのようなときに磁石になりますか。

○電磁石には、N 極と S 極がありますか。

○電流の向きが変わると、電磁石の向きも変わりますか。

わかった
こと

