



3年

7. 光を調べよう

1. かがみで日光をはね返し、日かげのかべに当てた。次の問いに、㉑～㉓の中から正しいものをえらび、記号で答えなさい。

知識 (各7点)

(1) かがみではね返した日光は、どのように進むか。 ()

- ㉑ 日光は、曲がりながら進む。
- ㉒ 日光は、まっすぐ進む。
- ㉓ 日光は、そのときによって進み方がちがう。

(2) かがみのまい数をふやして、日光を1つのまに集めると、明るさはどうなるか。 ()

- ㉑ 日光を集めるほど、暗くなる。
- ㉒ 日光を集めるほど、明るくなる。
- ㉓ 日光を集めても、明るさはかわらない。

(3) かがみのまい数をふやして、日光を1つのまに集めると、あたたかさはどうなるか。 ()

- ㉑ 日光を集めるほど、つめたくなる。
- ㉒ 日光を集めるほど、あたたかくなる。
- ㉓ 日光を集めても、あたたかさはかわらない。

2. かがみや虫めがねを使うときの注意について、() にあてはまる言葉を書きなさい。

技能 (各7点)

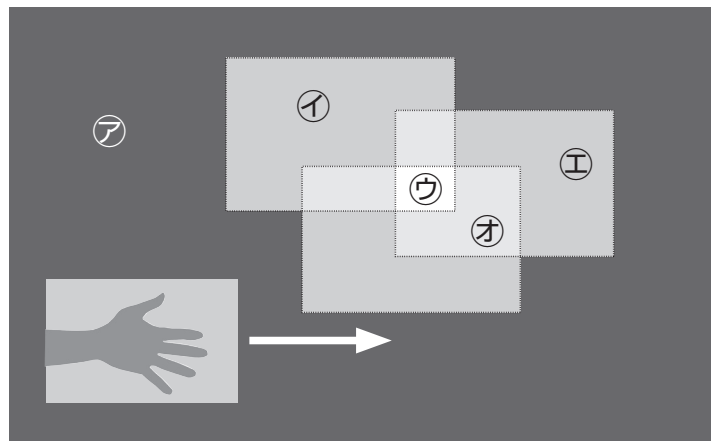
(1) かがみではね返した光を、() に当ててはいけない。

(2) 虫めがねで、ぜったいに() を見てはいけない。

氏名	
組	

3. 下の図は、かがみで日光をはね返し、かべに当てたときのようすである。次の問いに答えなさい。

技能 (各6点)



(1) かがみを動かすと、かべに当てた日光は、どうなるか。 ()

(2) かべに当てた日光を、矢じるしの向きに動かすには、かがみをどのようにすればよいか。 ()

(3) かがみとかべの間に手を入れると、日光をかべに当てた部分のようすはどうなるか。 ()

(4) 3まいのかがみでかべに日光を集めた。①、②にあてはまるものを、図の㉑～㉓の中からえらび、記号で答えなさい。

① 一番明るいところ。 ()

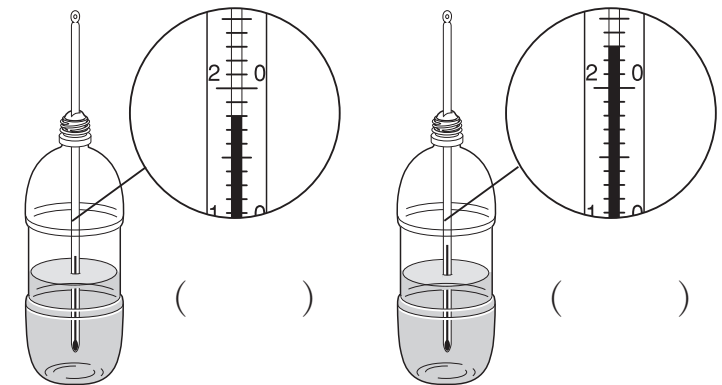
② 一番あたたかくなる場所。 ()

知識	観察・実験の技能	思考・判断・表現	合計
/21	/64	/15	/100

4. 2つのペットボトルに同じ温度の水を入れ、それぞれ1まいのかがみと、3まいのかがみで、日光を当ててあたためた。次の問いに答えなさい。

思考・判断・表現

(1) 3まいのかがみであたためたペットボトルは下の図のどちらか。○を書きなさい。(5点)



(2) ペットボトルをもっとよくあたためるには、どうしたらよいか。(10点)

5. 虫めがねで紙に日光を集めた。図を見て、次の問いに答えなさい。

技能 (各10点)

(1) 日光を集めた部分が一番明るいのは㉑～㉓のどれか。 ()

(2) 一番はやく紙がこげるのは、㉑～㉓のどれか。 ()

