



4年

3. 空気と水

1. 右の図のように、空気をとじこめたふくろをおしたときの感じはどうか。正しい方に○を書きなさい。

知識 (5点)

- () 少しもへこまず、ごつごつしている感じがする。
- () へこんで、おし返してくる感じがする。

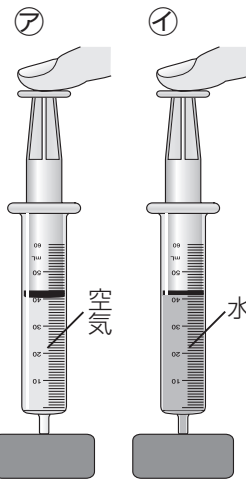


2. 図のようにして、空気や水のせいしつを調べた。次の問いに答えなさい。

知識 (各5点)

(1) ㊶の注し器のピストンをおすと、ピストンはどうなるか。

()



(2) ㊶のピストンをおしていた手をはなすと、ピストンはどうなるか。

()

(3) ㊷の注し器のピストンをおすと、ピストンはどうなるか。

()

3. 2の結果から、どのようなことがいえるか。次の文の〔 〕の中で、正しい方を○でかこみなさい。

知識 (各5点)

- (1) とじこめた〔空気・水〕は、おすとちぢむ。
- (2) とじこめた〔空気・水〕は、おしてもちぢまない。
- (3) おしちぢめられた〔空気・水〕は、元にもどろうとする。

4. 空気でっぼうを作り、中に空気や水を入れて実験をした。次の問いに答えなさい。

技能 (各5点)

(1) つつの中に空気を入れ、右の図のようにつつの先をゴムの板におしつけて、おしぼうをおすと、空気の体積は変わるか。

()

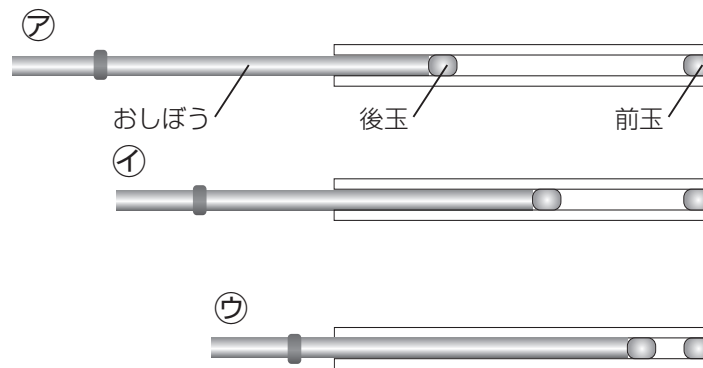
(2) (1)のとき、手ごたえはどうか。

()

(3) (1)で、空気かわりに水を入れると、水の体積は変わるか。

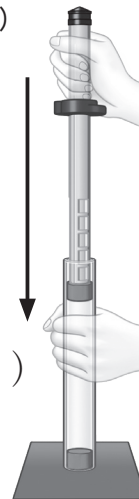
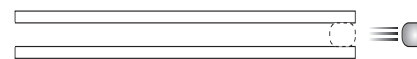
()

(4) 空気でっぼうのおしぼうと後玉の位置を、下の図の㊶~㊸のようにした。おしぼうをおしたとき、前玉が一番飛ぶものはどれか。記号で答えなさい。



()

(5) (4)の㊶で、前玉が飛び出すときのおしぼうと後玉の位置を、下の図にかき加えなさい。



知識	観察・実験の技能	思考・判断・表現	合計
/35	/25	/40	/100

5. 注し器に空気と水を半分ずつ入れ、ピストンをおしてみた。次の問いに答えなさい。

思考・判断・表現 (各5点)

(1) 注し器のピストンをおすと、ピストンはどうなるか。

()

(2) このとき、空気の体積はどうか。

()

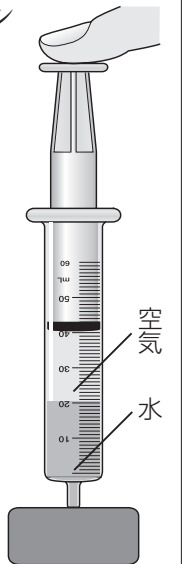
(3) このとき、水の体積はどうか。

()

(4) ピストンをおしていた手をはなすと、ピストンはどうなるか。

()

(5) (1)のピストンのようすは、注し器に水だけを入れたときとくらべてどうか。



6. 次の文は、図の水でっぼうで水が飛び出すしくみについて書かれたものである。〔 〕の中で正しい方を○でかこみなさい。

思考・判断・表現 (完答 15点)

短いストローからいきをふきこむと、中の〔空気・水〕は、おしちぢめられ、元にもどろうとして、中の〔空気・水〕をおす。

〔空気・水〕は、ちぢむことができないので、〔空気・水〕におされて、長いストローを通過して外に飛び出す。

